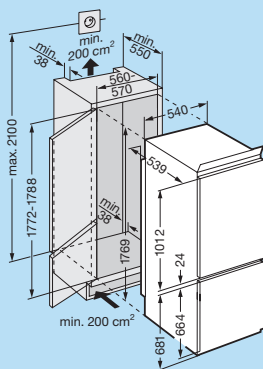


Schéma montáže

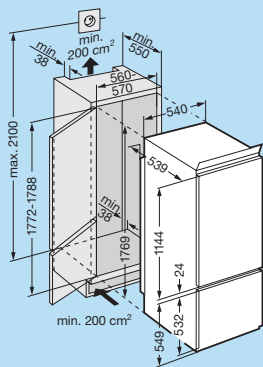
Plánujete-li nově Vaši kuchyni, osazujete-li dodatečně spotřebič nebo chcete-li nahradit Váš dosavadní spotřebič: v úplném programu Liebherr najdete správný spotřebič pro jakoukoli potřebu. Liebherr, specialista na chlazení a mrazení, Vám nabízí vysoce kvalitní spotřebiče se všemi výhodami nejmodernější chladicí techniky.

KIKv 30430 ********
KIKNv 30460 ********
KIKNv 30560 ********
ICBN 30560 ********



Vnitřní montážní rozměry v mm:
výška/šířka/hloubka
1772-1788/560-570/min. 550,
výstup vzduchu min. 38

KIKB 31460 ********



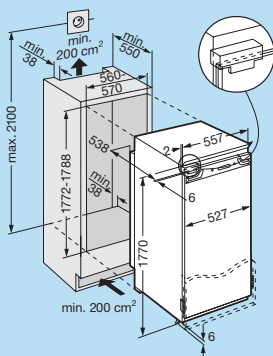
Vnitřní montážní rozměry v mm:
výška/šířka/hloubka
1772-1788/560-570/min. 550,
výstup vzduchu min. 38

LIEBHERR

Větší radost ze svěžesti

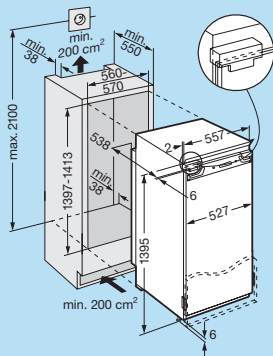
IKB 3454 **✳*****
IKB 3650

Pozor:
Montáž nábytkových dvírek
na dvířka spotřebiče
(pevné uchycení dvírek)
Nejsou potřebné nábytkové
kloubové závěsy.
 Vnitřní montážní rozměry v mm:
 výška/šířka/hloubka
 1772-1788/560-570/min. 550,
 výstup vzduchu min. 38



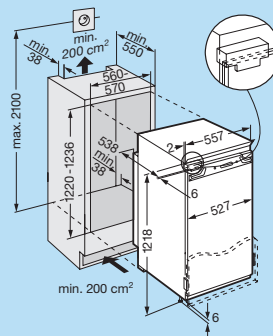
IKB 2850
IKB 2614 **✳*****
IKB 2810

Pozor:
Montáž nábytkových dvírek
na dvířka spotřebiče
(pevné uchycení dvírek)
Nejsou potřebné nábytkové
kloubové závěsy.
 Vnitřní montážní rozměry v mm:
 výška/šířka/hloubka
 1772-1788/560-570/min. 550,
 výstup vzduchu min. 38



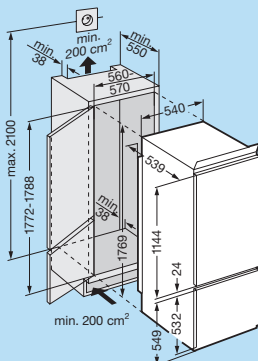
IKB 2410

Pozor:
Montáž nábytkových dvírek
na dvířka spotřebiče
(pevné uchycení dvírek)
Nejsou potřebné nábytkové
kloubové závěsy.
 Vnitřní montážní rozměry v mm:
 výška/šířka/hloubka
 1220-1236/560-570/min. 550,
 výstup vzduchu min. 38



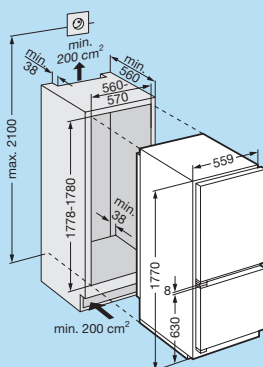
KIKv 31430 **✳*****

Vnitřní montážní rozměry v mm:
 výška/šířka/hloubka
 1772-1788/560-570/min. 550,
 výstup vzduchu min. 38

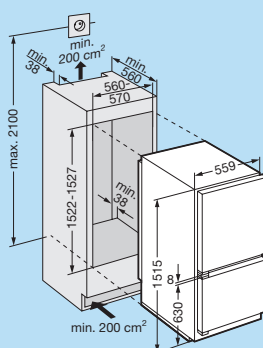


ICU 32520 ✖***

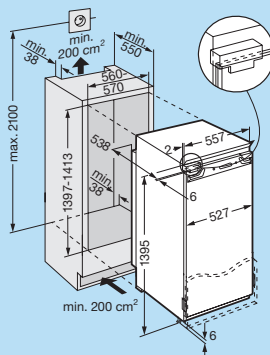
Pozor:
Montáž nábytkových dvířek
na dvířka spotřebiče
(pevné uchycení dvířek)
Nejsou potřebné nábytkové
kloboukové závěsy.
 Vnitřní montážní rozměry v mm:
 výška/šířka/hloubka
 1778-1780/560-570/min. 38,
 výstup vzduchu min. 38

**ICU 27520** ✖***

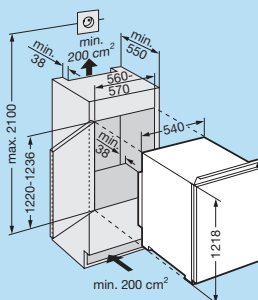
Pozor:
Montáž nábytkových dvířek
na dvířka spotřebiče
(pevné uchycení dvířek)
Nejsou potřebné nábytkové
kloboukové závěsy.
 Vnitřní montážní rozměry v mm:
 výška/šířka/hloubka
 1522-1527/560-570/min. 38,
 výstup vzduchu min. 38

**IKP 2850****IKP 2654** ✖*****GIP 1923** ✖***

Pozor:
Montáž nábytkových dvířek
na dvířka spotřebiče
(pevné uchycení dvířek)
Nejsou potřebné nábytkové
kloboukové závěsy.
 Vnitřní montážní rozměry v mm:
 výška/šířka/hloubka
 1397-1413/560-570/min. 38,
 výstup vzduchu min. 38

**IKS 2254** ✖*****IKS 2450**

Vnitřní montážní rozměry v mm:
 výška/šířka/hloubka
 1220-1236/560-570/min. 550,
 výstup vzduchu min. 38



KIU 1444 * * * *

KIU 1640

GIU 1313 * * * *

Pozor:
**Montáž nábytkových dvířek
na dvířka spotřebiče
(pevné uchycení dvířek)**
**Nejsou potřebné nábytkové
kloubové závěsy.**

Vnitřní montážní rozměry v mm:

výška/šířka/hloubka

820-870/600/570

Variabilní výška podstavce

při výšce spotřebiče 818 mm

(výška pracovní desky 850 mm)

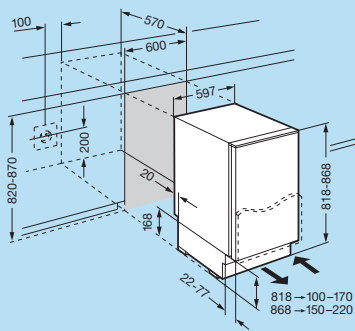
100-170 mm při výšce

spotřebiče 868 mm

(výška pracovní desky 900 mm)

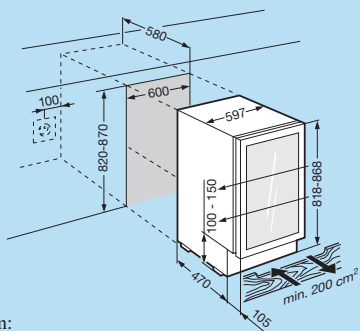
150-220 mm

Hloubka podstavce 22-77 mm



WTUes 16530

WKUes 17530



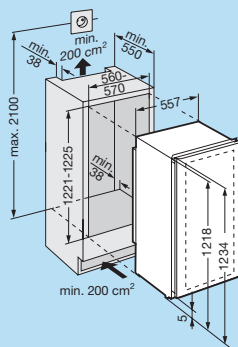
Vnitřní montážní rozměry v mm:

výška/šířka/hloubka

820-870/600/min. 580,

výstup vzduchu min. 38

WTEes 2053



Vnitřní montážní rozměry v mm:

výška/šířka/hloubka

1221-1225/560-570/min. 550,

výstup vzduchu min. 38